

**Министерство образования и науки Российской Федерации**  
 Федеральное государственное бюджетное образовательное учреждение  
 высшего профессионального образования  
**«Самарский государственный технический университет»**

УТВЕРЖДАЮ  
 Проректор по вечернему  
 и заочному обучению  
 Г.В. Бичуров  
 « 4 » сентября 2015г.  
 М.П.



**РАБОЧАЯ ПРОГРАММА ДИСЦИПЛИНЫ**  
**Б1.В.ОД.3 ИЗМЕРИТЕЛЬНЫЕ ИНФОРМАЦИОННЫЕ СИСТЕМЫ**

*(указывается шифр и наименование дисциплины по учебному плану)*

Направление подготовки  
 (специальность) **12.04.01 ПРИБОРОСТРОЕНИЕ**

Квалификация (степень) выпускника **МАГИСТР**

Профиль подготовки бакалавра  
 (специализация) **ИНФОРМАЦИОННО ИЗМЕРИТЕЛЬНАЯ ТЕХНИКА**  
**И ТЕХНОЛОГИИ**

Форма обучения **Очная-заочная**

Выпускающая кафедра **Информационно-измерительная техника**

**Кафедра-разработчик рабочей программы «Информационно-измерительная техника»**

Семестр	Трудо- емкость, час./з.е.	Лекций, час.	Практич. занятий, час.	Лаборат. занятия, час.	СРС, час.	Форма промежуточного контроля (зачет/экзамен, КР, КП)	Контактная работа, час.	
							аудиторная	внеаудитор- ная
1	180/5	30	-	30	120	Экзамен	60	5
<b>Итого</b>	180/5	30	-	30	120	Экзамен	60	5

**Самара  
 2015**



## СОДЕРЖАНИЕ

1. Планируемые результаты обучения
  2. Место дисциплины в структуре ОПОП
  3. Структура и содержание дисциплины
    - 3.1. Структура дисциплины
    - 3.2. Содержание дисциплины
  4. Учебно-методическое обеспечение самостоятельной работы
  5. Образовательные технологии
  6. Формы контроля освоения дисциплины
  7. Основная, дополнительная и учебно-методическая литература
  8. Ресурсы информационно-телекоммуникационной сети «интернет»
  9. Информационные технологии
  10. Материально-техническое обеспечение дисциплины
- Дополнения и изменения к рабочей программе
- Приложение 1. Аннотация рабочей программы
- Приложение 2. Методические указания для самостоятельной работы обучающихся
- Приложение 3. Фонд оценочных средств дисциплины
- Приложение 4. Методические указания для обучающихся по освоению дисциплины



# 1. ПЛАНИРУЕМЫЕ РЕЗУЛЬТАТЫ ОБУЧЕНИЯ

## Планируемые результаты обучения по дисциплине

Таблица 1

Планируемые результаты освоения ОПОП (компетенции), достижение которых обеспечивает дисциплина		Перечень планируемых результатов обучения по дисциплине
ОК-1	Способность к абстрактному мышлению, обобщению, анализу, систематизации и прогнозированию	Знать основные тенденции и научные направления развития техники, материаловедения и технологий, методы абстрактного мышления. Уметь, используя различные источники информации, анализировать состояние научно-технической проблемы в приборостроительной области и на этой основе определить цель исследования. Владеть приёмами прогнозирования тенденций развития приборостроения.
ПК-5	Готовность к разработке функциональных и структурных схем приборов и систем с определением их физических принципов действия, структур и установлением технических требований на отдельные блоки и элементы	Знать принципы построения и организации функционирования интеллектуальных измерительных средств для научно-исследовательских целей и промышленного применения. Уметь планировать и ставить компьютерный эксперимент для решения задач научно-исследовательского характера; работать с базами измерительных знаний и системами вывода интеллектуальных средств измерений. Владеть методами моделирования, настройки и эксплуатации компьютерных и информационно-измерительных средств для эффективного решения различных задач.
ПК-8	Способность к проведению технических расчетов по проектам, технико-экономическому и функционально-стоимостному анализу эффективности проектируемых приборов и систем, включая оценку инновационных рисков коммерциализации проектов	Знать основные тенденции и научные направления развития техники, материаловедения и технологий, методы абстрактного мышления, экономический анализ, основы менеджмента. Уметь, используя различные источники информации, анализировать состояние инновационных рисков коммерциализации проблемы в приборостроительной области. Владеть приёмами прогнозирования технико-экономического развития приборостроения.
ПК-9	Готовность к составлению технической документации, включая инструкции по эксплуатации, программы испытаний, технические условия.	Знать нормативно-правовые документы в профессиональной деятельности Уметь разрабатывать документооборот, техническую документацию, паспорта приборов. Владеть навыками работы в поиске, обработке, анализе большого объема нормативно-правовых документов

## 2. МЕСТО ДИСЦИПЛИНЫ В СТРУКТУРЕ ООП

Дисциплина Измерительные информационные системы относится к базовой части блока учебного плана.

Перечень предшествующих и последующих дисциплин, формирующих общекультурные и профессиональные компетенции

### Предшествующие и последующие дисциплины, направленные на формирование компетенций

Таблица 2

№ п/п	Наименование компетенции	Предшествующие дисциплины	Последующие дисциплины (группы дисциплин)
<i>Общекультурные компетенции</i>			
1	ОК-1. Способность к абстрактному мышлению, обобщению, анализу, систематизации и прогнозированию	Иностранный язык Интеллектуальные средства измерений Основы САПР средств измерений Метрологическое обеспечение средств измерений	История и методология приборостроения Информационные технологии в приборостроении Математическое моделирование приборных системах Современные проблемы науки и приборостроения Автоматизация эксперимента и испытаний Современные электроприводы в приборостроении Современные электрические машины Научно-исследовательская работа Государственная итоговая аттестация
<i>Профессиональные компетенции</i>			
3	ПК-5. Готовность к разработке функциональных и структурных схем приборов и систем с определением их физических принципов действия, структур и установлением технических требований на отдельные блоки и элементы	Интеллектуальные средства измерений Основы САПР средств измерений Метрологическое обеспечение средств измерений Информационные устройства робототехнических систем Измерительные робото-	Современные электроприводы в приборостроении Современные электрические машины Государственная итоговая аттестация



№ п/п	Наименование компетенции	Предшествующие дисциплины	Последующие дисциплины (группы дисциплин)
		технические системы	
4	ПК-8. Способность к проведению технических расчетов по проектам, технико-экономическому и функционально-стоимостному анализу эффективности проектируемых приборов и систем, включая оценку инновационных рисков коммерциализации проектов	Предшествующие дисциплины отсутствуют	Государственная итоговая аттестация
	ПК-9. Готовность к составлению технической документации, включая инструкции по эксплуатации, программы испытаний, технические условия.	Информационные устройства робототехнических систем Измерительные робототехнические системы	Производственная практика Государственная итоговая аттестация

### 3. СТРУКТУРА И СОДЕРЖАНИЕ ДИСЦИПЛИНЫ

#### 3.1. Структура дисциплины

Общая трудоемкость дисциплины составляет 5 зачетных единиц, 180 часов.

Таблица 3.

#### Объем дисциплины по видам учебных занятий

Вид учебной работы	Всего часов	Семестр*
		1
<b>Аудиторные контактная работа (всего)</b>	60	60
В том числе: Лекции	30	30
Лабораторные работы (ЛР)	30	30
<b>Самостоятельная работа (всего)</b>	120	120
В том числе: контактная внеаудиторная работа	5	5
Подготовка к лабораторным занятиям	17	17
Подготовка отчета по лабораторной работе	20	20
Выполнение домашних заданий	6	6
Вид промежуточной аттестации экзамен, час.	72	72
<b>ИТОГО:</b>	180	180
час.	5	5
ЗЕТ		

## Распределение учебной нагрузки по разделам дисциплины

№ раздела	Наименование раздела дисциплины	Лекции	Лабораторные работы	СРС	Всего часов
1	Место ИИС в информационной технике	2	-	-	2
2	Измерительные цепи ИИС	6	-	-	6
3	Автоматизированные системы управления технологическими процессами (АСУТП)	4	2	6	12
4	Техническое обеспечение измерительных каналов ИИС	4	4	7	15
5	Автоматические регуляторы	4	12	20	34
6	Метрологическое обеспечение ИИС	4	8	13	25
7	Разновидности измерительных информационных систем	6	4	7	17
	Подготовка к зачету			72	
ИТОГО:		30	30	120	180

## 3.2. Содержание дисциплины

## Лекционный курс

Таблица 5.

Но лекции	Но раздела	Тема лекции и перечень дидактических единиц	Трудоемкость, часов
1	1	<i>Введение. Место ИИС в информационной технике.</i> Тема 1.1 Место ИИС в информационной технике. Определение ИИС и ИВК. Виды ИИС. Типовая структурная схема ИИС. Определение информационно – измерительной системы. Примеры применения ИИС в технике и научных исследованиях. Тема 1.2 Классификация ИИС.	2
2	2	<i>Раздел. 2 Измерительные цепи ИИС.</i> Тема 2.1 Отбор и перенос измерительной информации. Тема. 2.2 Измерительные цепи и методы измерительных преобразований.	2
3	2	Тема. 2.3 Измерительные цепи для параметрических преобразователей. Тема. 2.4 Измерительная цепь с последовательным включением параметрического преобразователя. Тема 2.5 Включение параметрического преобразователя в цепь делителя напряжения.	2
4	2	Тема 2.6 Измерительная цепь в виде неравновесного моста. Дифференциальный параметрический преобразователь в цепи неравновесного моста.	2



Но лекции	Но раздела	Тема лекции и перечень дидактических единиц	Трудоемкость, часов
		Тема 2.7 Неравновесные мосты на переменном токе. Измерительные цепи на основе операционного усилителя. Тема 2.8 Измерительные цепи следящего статического уравновешивания. Измерительные цепи следящего астатического уравновешивания. Тема 2.9 Измерительные цепи с преобразованием параметров R, L или C в частотный сигнал или кодовый сигнал.	
5	3	<i>Раздел 3 Автоматизированные системы управления технологическими процессами (АСУТП)</i> Тема 3.1 Требования к АСУТП, задачи и критерии управления. Функциональная структура АСУТП, информационная и управляющая функции. Классификация. Тема 3.2 Централизованные и децентрализованные АСУТП. Тема 3.3 Виды обеспечения АСУТП. Управление сложными техническими объектами. Тема 3.4 Развитие автоматизации и приборостроения в России и за рубежом.	2
6	3	Тема 3.3 Виды обеспечения АСУТП. Управление сложными техническими объектами. Тема 3.4 Развитие автоматизации и приборостроения в России и за рубежом.	2
7	4	<i>Раздел 4 Техническое обеспечение измерительных каналов ИИС</i> Тема 4.1 Первичные измерительные преобразователи. Тема 4.2 Вторичные приборы. Тема 4.3 Государственная система приборов (ГСП).	2
8		Тема 4.4 Промежуточные и нормирующие преобразователи. Применение микропроцессорной техники в приборостроении.	2
9	5	<i>Раздел 5 Автоматические регуляторы</i> Тема 5.1 Назначение и закон регулирования. Классификация регуляторов по закону регулирования. Тема 5.2 ПИД – регулятор Тема 5.3 Пневматический ПИД-регулятор Тема 5.4 Релейное регулирование.	2
10	5	Тема 5.3 Пневматический ПИД-регулятор Тема 5.4 Релейное регулирование.	2
11	6	<i>Раздел 6 Метрологическое обеспечение ИИС</i> Тема 6.1 Метрологическая экспертиза конструкторской и технологической документации. Тема 6.2 Государственные испытания ИИС. Общие положения.	2
12	6	Тема 6.3 Поверка информационно-измерительных систем. Тема 6.4 Встроенные средства контроля метрологических характеристик ИИС	2
13	7	<i>Раздел 7 Разновидности измерительных информационных систем</i> Тема 7.1 Измерительные системы. Тема 7.2 Системы автоматического контроля. Тема 7.3 Системы технической диагностики.	2
14	7	Тема 7.4 Телеизмерительные системы. Тема 7.5 Виртуальные измерительные системы. Тема 7.4 Системы распознавания образа	2
15	7	<i>Заключение. Перспективы развития измерительно-информационных систем</i>	2
ИТОГО			30



**Практические занятия курсом не предусмотрены**

Таблица 6

**Лабораторные работы**

Таблица 7.

№ занятия	Номер раздела	Наименование лабораторной работы и перечень дидактических единиц	Трудоемкость, часов
1	3	СКАДА-системы. TRASE MODE Программное обеспечение TRASE MODE.	2
2	4	Пневмометрическая ИИС Приборы ГСП, тестовые процедуры повышения точности измерения на примере барботажно-пневмометрического способа измерения параметров жидких сред (плотности жидкости)	4
3	7	Информационно-измерительные системы для измерения тепловой энергии. Вычислитель количества теплоты ВКТ-5. Тепловые пункты. Виды тепловой энергии. Энтальпия.	4
4	5	Релейные и ПИД-регуляторы. Методики экспериментальной настройки Релейный регулятор. П-регулятор. Коэффициент пропорциональности.	4
5	5	Релейные и ПИД-регуляторы. Методики экспериментальной настройки ПИ-регулятор, Коэффициент интегральности.	4
6	5	Релейные и ПИД-регуляторы. Методики экспериментальной настройки ПИД-регулятор. Коэффициент дифференциальной составляющей.	
7	6	Разработка ИИС для поверки теплосчетчика. Пакет TRASE MODE. Настройка теплосчетчика. Каналы измерения температуры.	4
8	9	Проведение поверки теплосчетчика. Погрешности теплосчетчика. Динамические и статистические характеристики.	4
Итого:			30

**Самостоятельная работа студента**

Таблица 7.

Раздел дисциплины	№ п/п	Вид самостоятельной работы студента (СРС) и перечень дидактических единиц	Трудоемкость, часов
3	1.1	Подготовка к лабораторной работе №1. Работа в системе TRASE MODE. СКАДА-системы. Функциональные блок-схемы. Программное обеспечение TRASE MODE	2
	1.2	Подготовка отчета по лабораторной работе №1. <ul style="list-style-type: none"> <li>• Редактор графических мнемосхем;</li> <li>• Редактор экранных панелей;</li> <li>• Редактор программ на визуальном языке;</li> <li>• Редактор шаблонов документов;</li> <li>• Построитель связей с СУБД;</li> <li>• Редактор паспортов оборудования (ЕАМ);</li> </ul>	2

Раздел дисциплины	№ п/п	Вид самостоятельной работы студента (СРС) и перечень дидактических единиц	Трудоемкость, часов
		<ul style="list-style-type: none"> <li>• Редактор персонала (HRM);</li> <li>• Редактор материальных ресурсов (MES).</li> </ul>	
		Внеаудиторная контактная работа	1
7	2.1	Подготовка к лабораторной работе №2. Пневмометрическая ИИС. Приборы ГСП, тестовые процедуры повышения точности измерения на примере барботажно-пневмометрического способа измерения параметров жидких сред (плотности жидкости)	2
	2.2	Подготовка отчета по лабораторной работе №2. Пневмометрические методы измерения вязкости жидких сред. Контроль плотности жидких веществ пневмометрическими методами Барботажно-пневмометрические методы контроля физико-химических свойств жидкостей Пневмометрический метод совокупного контроля плотности и поверхностного натяжения жидкости.	3
	2.3	Внеаудиторная контактная работа	1
4	3.1	Подготовка к лабораторной работе №3. Информационно-измерительные системы для измерения тепловой энергии Вычислитель количества теплоты ВКТ-5	3
	3.2	Подготовка отчета по лабораторной работе №3 Узлы учета тепловой энергии. Тепловые пункты. Системы отопления с нижней и верхней разводкой. Схемы подключения: независимая и зависимая, открытая и закрытая.	2
		Внеаудиторная контактная работа	1
5	4.1	Подготовка к лабораторной работе №4. Релейные и ПИД-регуляторы. Методика экспериментальной настройки. Релейный регулятор. П-регулятор. Коэффициент пропорциональности.	3
	4.2	Подготовка отчета к лабораторной работе №4. Пропорциональное регулирование (П-закон) Релейный регулятор. Коэффициент усиления.	3
	4.3	Подготовка к лабораторной работе №5. Релейные и ПИД-регуляторы. Методики экспериментальной настройки. ПИ-регулятор. Коэффициент интегральности.	3
	4.4	Подготовка отчета по лабораторной работе №5. Пропорционально-интегральное регулирование (ПИ-закон). АЧХ. Установившейся режим. Настройки.	3
	4.5	Подготовка к лабораторной работе №6 Релейные и ПИД-регуляторы. Методики экспериментальной настройки. ПИД-регулятор. Коэффициент дифференциальной составляющей.	3
	4.6	Подготовка отчета по лабораторной работе №6 Пропорционально – интегрально - дифференциальная составляющая. Зона нечувствительности $X_d$ Ограничение управляющего сигнала.	3



Раздел дисциплины	№ п/п	Вид самостоятельной работы студента (СРС) и перечень дидактических единиц	Трудоемкость, часов
		Зона накопления интеграла Ограничение скорости выхода на уставку. Период управляющих импульсов Тсл	
	4.7	Внеаудиторная контактная работа	1
6	5.1	Подготовка к лабораторной работе №7. Разработка ИИС для проверки теплосчетчика. Пакет Trase Mode. Настройка теплосчетчика. Каналы измерения температуры.	2
	5.2	Подготовка отчета по лабораторной работе №7. Время работы приборов узла учета; Отпущенная тепловая энергия; Масса (объем) отпущенного и полученного теплоносителя; Масса (объем) теплоносителя, расходуемого на подпитку системы теплоснабжения; Тепловая энергия, отпущенная за каждый час; Масса и (объем) отпущенного и полученного теплоносителя за каждый час; Масса и (объем) теплоносителя, расходуемого на подпитку теплоносителя за каждый час; Среднечасовая и среднесуточная температура теплоносителя в подающем, обратном трубопроводах и трубопроводе холодной воды, используемой для подпитки; Среднечасовое давление теплоносителя в подающем, обратном трубопроводах и трубопроводе холодной воды, используемой для подпитки.	4
	5.3	Подготовка к лабораторной работе №8 Проведение поверки теплосчетчика. Погрешности теплосчетчика. Динамические и статистические характеристики.	2
	5.4	Подготовка отчета по лабораторной работе №8 Канал измерения температуры. Поверка расходомеров. Метрологические характеристики теплосчетчика. Погрешности, поправки работы.	3
	5.5	Внеаудиторная контактная работа	1
ИТОГО:			48

#### 4. ПЕРЕЧЕНЬ УЧЕБНО-МЕТОДИЧЕСКОГО ОБЕСПЕЧЕНИЯ ДЛЯ САМОСТОЯТЕЛЬНОЙ РАБОТЫ ОБУЧАЮЩИХСЯ ПО ДИСЦИПЛИНЕ

Для самостоятельной работы студентам рекомендуются следующие материалы:

1. Мелентьев В.С., Ярославкина Е.Е., Камышникова А.Н. Интеллектуальные средства измерений: исследование методов и средств измерения интегральных характеристик периодических сигналов: лабораторный практикум. - Самара: Самар. гос. техн. ун-т, 2010. - Ч.1. - 77 с.
2. Мельников Е.В. Релейные и пид-регуляторы. Методики экспериментальной настройки: Лабораторный практикум. Электронный ресурс.
3. Мельников Е.В. Информационно-измерительные системы для измерения тепловой энергии: Учебно-методическое пособие. Самара: Самар. гос. техн. ун-т, 2008. – 95 с.
4. Мельников Е.В. Автоматизация эксперимента и испытаний: Лабораторный практикум: Самар. гос. техн. ун-т - 2005

Задания для домашней работы включает изучение, анализ и разработку информационно-измерительных систем по следующим темам:

1. Разработка ИИС для определения веса автомобиля.
2. Автоматизация теплиц на агрокомбинате.
3. АСУТП дозирования при розливе спиртовых напитков на спиртовом заводе.
4. ИИС измерения скорости движения автотранспорта.
5. Поверка ультразвуковых расходомеров.
6. Поверка датчиков температуры.
7. Поверка датчиков давления.
8. Разработка ИИС измерения температуры в тепловой печи.
9. ИИС учета и контроля параметров нефтепродуктов.

## 5. ОБРАЗОВАТЕЛЬНЫЕ ТЕХНОЛОГИИ

Программа дисциплины «Измерительные информационные системы» включает в себя лекционные занятия, лабораторные занятия и самостоятельную работу студента. Освоение материала дисциплины заканчивается зачетом.

При чтении лекций используются активные формы преподавания, заключающиеся в формировании преподавателем встречных вопросов, побуждающих студентов к активизации мышления и к дискуссионному обсуждению темы лекции.

При проведении лабораторных занятий используются такие интерактивные формы обучения, как компьютерное моделирование и практический анализ результатов.

## 6. ФОРМЫ КОНТРОЛЯ ОСВОЕНИЯ ДИСЦИПЛИНЫ

### 6.1. Перечень оценочных средств для текущего контроля освоения дисциплины

*Текущая аттестация* студентов производится в дискретные временные интервалы лектором и преподавателями, ведущими лабораторные работы по дисциплине в следующих формах:

- письменные домашние задания;
- выполнение лабораторных работ;
- защита лабораторных работ.

*Рубежная аттестация* студентов производится в форме тестирования.

*Промежуточный контроль* студентов по дисциплине производится в форме экзамена.

### 6.2. Состав фонда оценочных средств для проведения промежуточной аттестации обучающихся по дисциплины

Промежуточная аттестация по результатам семестра по дисциплине проходит в форме устного зачета.

Вопросы к экзамену

1. Основные компоненты измерительных информационных систем.
2. Классификация ИИС.
3. Назначение и основные функции ИИС.
4. Место ИИС в информационной технике. Определение ИИС и ИВК. Виды ИИС. Типовая структурная схема ИИС.
5. Автоматизированные системы управления технологическим процессом. Назначение, особенности, основные функции.
6. Основные компоненты ИИС.
7. Классификация измерительных информационных систем.
8. СКАДА система. Виды, разновидности, назначения.
9. Системы автоматического контроля. Структурные схемы параллельного и последовательного действия.
10. Системы технической диагностики
11. Виртуальные измерительные системы
12. Телеизмерительные системы



13. Аппроксимирующие измерительные системы
14. Статистические измерительные системы. Системы измерения мат. ожидания, дисперсии.
15. Поверка ИИС. Виды поверок.
16. Метрологические характеристики измерительных каналов.
17. Надежность систем управления.

## 7. ОСНОВНАЯ, ДОПОЛНИТЕЛЬНАЯ И УЧЕБНО-МЕТОДИЧЕСКАЯ ЛИТЕРАТУРА

### 7.1. Перечень основной и дополнительной учебной литературы

Таблица 8.

#### Основная литература

№ п/п	Учебник, учебное пособие	Ресурс НТБ СамГТУ	Кол-во экз.
1.	Раннев Г.Г. Интеллектуальные средства измерений: учеб. - М.: Академия, 2011. - 263 с. (Высш. проф. образование). ISBN 978-5-7695-6469-7	есть	20
3.	Раннев, Г. Г. Методы и средства измерений: учеб. / М. : Академия, 2008. - 331 с. (Высш.проф.образование). ISBN 978-5-7695-56	есть	31
4.	Димов, Ю. В. Метрология, стандартизация и сертификация: учеб.. - М. ; СПб. ; Нижний Новгород : Питер, 2013. - 496 с. (Учеб.для вузов) (Стандарт третьего поколения). ISBN 978-5-496-00033-8	есть	10

#### Дополнительная литература

№ п/п	Учебник, учебное пособие, монография, справочная литература	Ресурс НТБ СамГТУ	Кол-во экз.
1.	Организация производства и управление предприятием: учеб. / ред. О. Г. Туровец. - 3-е изд. - [Б. м.] : Инфра-М, 2015. - 505 с. - (Высш.образование - бакалавриат). - ISBN 978-5-16-004331-9	есть	13
2.	Фуфаев, Э. В. Компьютерные технологии в приборостроении: учеб. пособие / Э. В. Фуфаев, Л. И. Фуфаева. - М. : Академия, 2009. - 334 с. - (Высш.проф.образование ISBN 978-5-7695-4718-8 (в пер.)	есть	10

#### Методические указания и материалы

№ п/п	Лабораторные практикумы, методические указания, учебно-методические пособия	Ресурс НТБ СамГТУ	Кол-во экз.
1.	Мелентьев В.С., Ярославкина Е.Е., Камышникова А.Н. Интеллектуальные средства измерений: исследование методов и средств измерения интегральных характеристик периодических сигналов: лаборатор. практикум Самара: Самар. гос. техн. ун-т. - Ч.1. - 2010. - 77 с.	есть	30
2.	Мельников Е.В. Релейные и пид-регуляторы. Методики экспериментальной настройки: Лабораторный практикум. Электронный ресурс.	есть	-

#### Периодические издания

№ п/п	Журналы	Ресурс НТБ СамГТУ	Кол-во экз.
1.	Метрология	Читальный зал	1
2.	Мехатроника. Автоматизация. Управление	Читальный зал	1
3.	Приборостроение и средства автоматизации	Читальный зал	1
4.	Приборы и системы. Управление, контроль, диагностика	Читальный зал	1

5.	Датчики и системы	Читальный зал	1
6.	Контроль. Диагностика	Читальный зал	1
7.	Контрольно-измерительные приборы и системы	Читальный зал	1
8.	Известия высших учебных заведений. Электромеханика	Читальный зал	1

## 8. РЕСУРСЫ ИНФОРМАЦИОННО-ТЕЛЕКОММУНИКАЦИОННОЙ СЕТИ «ИНТЕРНЕТ»

### *Зарубежные базы данных:*

– ScienceDirect (Elsevier) - естественные науки, техника, медицина и общественные науки. Договор №14-ЭР/2014 от 27.05.2014 г. по 31.12.2014 г.

– Scopus - база данных рефератов и цитирования. Договор №14-ЭР/2014 от 27.05.2014 г. по 31.12.2014 г.

– Коллекция журналов FreedomCollection (Elsevier). Договор 1-ЭР от 14.01.2015 г. по 31.12.2015 г.

– Scopus – реферативная наукометрическая база. Договор 1-ЭР от 14.01.2015 г. по 31.12.2015 г.

– SpringerLink - химия и материаловедение, компьютерные науки, биологические науки, бизнес и экономика, экология, инженерия, гуманитарные и социологические науки, математика и статистика, медицина, физика и астрономия, архитектура и дизайн. Договор №14-ЭР/2014 от 27.05.2014 г. по 31.12.2014 г.

– Электронные научные информационные ресурсы издательства Springer. Договор 178/14-Пот 27.10.2014 г. по 31.08.2015 г.

– NaturePublishingGroup (NPG) . Государственный контракт от 25.02.2014 № 14.596.11.0002, акт сдачи-приемки работ от 01.10.2014 г., по 30.09.2015 г.

- Журналы издательства CambridgeUniversityPress (CUP) Государственный контракт от 25.02.2014 №14.596.11.0002, акт сдачи-приемки работ от 01.12.2014 г., по 31.12.2015 г.

- American Mathematical Society. Договор № АИТ 14-3-419 от 27.10.2014 г. по 31.12.2015 г. Wiley. Договор № АИТ 14-3-419 от 27.10.2014 г. по 31.12.2015 г.

### *Российские базы данных:*

- Электронная библиотека диссертаций Российской государственной библиотеки (удаленный доступ – сторонняя), адрес сайта - diss.rsl.ru ФГБУ «Российская государственная библиотека». Договор № 095/04/0160 (81/14-П) от 22.04.2014 г. по 30.06.2015 г.

- Научная Электронная Библиотека - eLibrary.ru (удаленный доступ – сторонняя), адрес сайта - www.elibrary.ru. Договор № SU-26-06/2014-2 от 26.06.2014 г. по 26.06.2015 г.

- ВИНИТИ – Всероссийский Институт научной и технической информации (удаленный доступ – сторонняя) - bd.viniti.ru. Договор № 40 ИО/2014 от 19.11.2014 г. по 31.12.2015 г.

- РОСПАТЕНТ. (свободный доступ).

### *Электронно-библиотечные системы:*

- ЭБС Издательство Лань (удаленный доступ – сторонняя), адрес сайта - e.lanbook.com, ООО «Издательство Лань». Договор № 3046 от 18.11.14 г. по 17.12.2015 г. Коллекции: «Инже-



нерные науки – Издательство Лань»; Инженерные науки – Издательство Машиностроение» ЭБС «Издательства Лань»; «Нанотехнологии – Издательство БИНОМ. Лаборатория знаний» ЭБС «Издательства Лань».

- Договор № 3045 от 18.11.14 г. по 17.11.2015 г. Коллекция журналов: «Автоматизация, телемеханизация и связь в нефтяной промышленности»; «Беспроводные технологии»; «Компоненты и технологии»; «Прикладная информатика»; «Силовая электроника»; «Технологии в электронной промышленности»; «Электроника: Наука, технология, бизнес».

- Электронная библиотека трудов сотрудников СамГТУ (Полнотекстовая база трудов сотрудников СамГТУ). Издания, созданные в рамках выполнения служебных обязанностей (п. 15 Трудового договора), (локальный доступ – собственная).

## **9. ИНФОРМАЦИОННЫЕ ТЕХНОЛОГИИ**

*Программное обеспечение* современных информационных компьютерных технологий:

Операционная система MS Windows XP и выше (Сублицензионный договор №2123 от 25.06.2014 на предоставление права использования подписки MicrosoftDreamSparkPremiumElectronicSoftwareDelivery)

Текстовый процессор LibreOfficeWriter v3.5.7 и выше (LibreOfficeWriter – свободное ПО, распространяемое по лицензии GNU LGPL)

- Табличный процессор LibreOffice Calc v3.6.2 и выше (LibreOffice Calc – свободное ПО, распространяемое по лицензии GNU LGPL)

-Скада – система TRASE MODE, бесплатная версия для обучающихся высших учебных заведениях.

*Специальное программное обеспечение:*

- Скада – система TRASE MODE.

## **10. МАТЕРИАЛЬНО-ТЕХНИЧЕСКОЕ ОБЕСПЕЧЕНИЕ ДИСЦИПЛИНЫ**

### **1. Лекционные занятия:**

Аудитория №411/8, оснащенная доской и мультимедийным оборудованием.

### **2. Практические занятия:**

Специализированная аудитория №410/8, оснащенная 12 компьютерами с установленным программным обеспечением: TRASE MODE

### **3. Прочее:**

- рабочее место преподавателя, оснащенное компьютерным доступом в Интернет;

- рабочие места студентов, оснащенные компьютерным доступом в Интернет, предназначенные для работы в электронной образовательной среде.

**Дополнения и изменения в рабочей программе**  
**дисциплины** Измерительные информационные системы  
 по направлению (специальности) Приборостроение профилю(ям) (специализации)  
Информационно-измерительная техника и технологии  
 на 20\_\_/20\_\_уч.г.

УТВЕРЖДАЮ  
**Проектор по учебной работе**

\_\_\_\_\_  
 \_\_\_\_\_  
 (подпись, расшифровка подписи)

« \_\_\_\_ » \_\_\_\_\_ 20... г

В рабочую программу вносятся следующие изменения:

- 1) .....
- 2).....

Изменения в РПД рассмотрены на заседании кафедры

номер протокола заседания кафедры	дата	подпись зав. кафедрой	расшифровка подписи

Руководитель ОПОП

шифр	наименование	дата	личная подпись	расшифровка подписи

Ответственный по профилю

шифр	наименование	дата	личная подпись	расшифровка подписи

Изменения в РПД одобрены на заседании МСФ факультета автоматики и информационных технологий

Председатель МСФ

	дата	личная подпись	расшифровка подписи

СОГЛАСВАНО:

Заведующий выпускающей кафедрой

наименование кафедры	дата	личная подпись	расшифровка подписи

Начальник УВО

	дата	личная подпись	расшифровка подписи



**к рабочей программе дисциплины**  
*«Измерительные информационные системы»*

**АННОТАЦИЯ РАБОЧЕЙ ПРОГРАММЫ**

Дисциплина «Измерительные информационные системы» является частью базового блока дисциплин подготовки магистров по направлению 12.04.01 «Приборостроение».

Дисциплина реализуется на факультете автоматики и информационных технологий ФГБОУ ВПО «Самарский государственный технический университет» кафедрой «Информационно-измерительная техника».

**Цели и задачи** дисциплины заключаются в формировании общекультурных и профессиональных компетенций, связанных с приобретением основных сведений об измерительных системах, измерительных цепей, получении теоретических и практических знаний о принципах построения и организации функционирования измерительно-информационных систем для научно-исследовательских целей и промышленного применения; изучением принципов построения баз измерительных знаний и проектированием склада -систем.

**Требования к уровню освоения содержания дисциплины.**

Дисциплина нацелена на формирование общекультурных компетенций:

Дисциплина нацелена на формирование общекультурных компетенций:

ОК-1.

профессиональных компетенций:

ПК-5; ПК-8; ПК-9.

Содержание дисциплины охватывает круг вопросов, связанных с изучением принципов проектирования измерительно-информационных систем, построением баз знаний и организацией интерфейса, метрологическим анализом измерительно-информационных систем.

Преподавание дисциплины предусматривает следующие формы организации учебного процесса: лекции, лабораторные занятия, самостоятельная работа студента.

Программой дисциплины предусмотрены следующие виды контроля знаний: текущий контроль в форме оценки работы студентов на лабораторных занятиях; рубежный контроль в форме тестирования после изучения отдельных разделов дисциплины; промежуточный контроль в форме зачета по всем разделам дисциплины.

Общая трудоёмкость освоения дисциплины составляет 5 зачётных единицы, 180 часов.

Программой дисциплины предусмотрены лекционные (30 часов), лабораторные занятия (30 часов) и самостоятельная работа студентов (120 часов).



## Методические указания для самостоятельной работы обучающихся

Для успешного осуществления самостоятельной работы необходимы:

1. Комплексный подход организации самостоятельной работы по всем формам аудиторной работы;
2. Сочетание нескольких видов самостоятельной работы;
3. Обеспечение контроля за качеством усвоения.

Виды самостоятельной работы:

- для овладения знаниями: чтение текста (учебника, дополнительной литературы, научных публикаций); составление плана текста; графическое изображение структуры текста; конспектирование текста; работа со справочниками; работа с нормативными документами; учебно-исследовательская работа; использование компьютерной техники, Интернет и др.;

- для закрепления и систематизации знаний: работа с конспектом лекции (обработка текста); аналитическая работа с фактическим материалом (учебника, дополнительной литературы, научных публикаций, аудио- и видеозаписей); составление плана и тезисов ответа; составление таблиц и схем для систематизации фактического материала; изучение нормативных материалов; ответы на контрольные вопросы; аналитическая обработка текста (аннотирование, рецензирование, реферирование и др.); подготовка сообщений к выступлению на конференции; подготовка докладов; составление библиографии; тестирование и др.;

- для формирования умений: решение задач и упражнений по образцу; решение вариативных задач и упражнений; выполнение чертежей, схем; выполнение расчетно-графических работ; решение ситуационных производственных (профессиональных) задач; моделирование разных видов и компонентов профессиональной деятельности; экспериментально-конструкторская работа; исследовательская и проектная работа.

Отдельно следует выделить подготовку к экзаменам, как особый вид самостоятельной работы. Основное его отличие от других видов самостоятельной работы состоит в том, что обучающиеся решают задачу актуализации и систематизации учебного материала, применения приобретенных знаний и умений в качестве структурных элементов компетенций, формирование которых выступает целью и результатом освоения образовательной программы.

В образовательном процессе СамГТУ применяются два вида самостоятельной работы – аудиторная под руководством преподавателя и по его заданию и внеаудиторная - по заданию преподавателя, но без его непосредственного участия.

*Основными видами самостоятельной работы студентов с участием преподавателей являются:*

- текущие консультации;
- прием и разбор домашних заданий;
- прием и защита лабораторных работ;
- выполнение учебно-исследовательской работы (руководство, консультирование и защита УИРС).

*Основными видами самостоятельной работы студентов без участия преподавателей являются:*

- формирование и усвоение содержания конспекта лекций на базе рекомендованной лектором учебной литературы, включая информационные образовательные ресурсы (электронные учебники, электронные библиотеки и др.);
- подготовка к лабораторным работам, их оформление;
- выполнение домашних заданий в виде проведения типовых расчетов и индивидуальных работ по отдельным разделам содержания дисциплин и т.д.;
- составление аннотированного списка статей;
- составление глоссария;
- выполнение микроисследований;
- составление презентаций на темы лекций и др.;
- компьютерный текущий самоконтроль и контроль успеваемости на базе электронных обучающихся тестов.



**Фонд оценочных средств, перечень заданий для проведения промежуточной аттестации, а также методические указания для проведения промежуточной аттестации**

**Список вопросов для проведения зачета**

18. Основные компоненты измерительных информационных систем.
19. Классификация ИИС.
20. Назначение и основные функции ИИС.
21. Место ИИС в информационной технике. Определение ИИС и ИВК. Виды ИИС. Типовая структурная схема ИИС.
22. Автоматизированные системы управления технологическим процессом. Назначение, особенности, основные функции.
23. Основные компоненты ИИС.
24. Классификация измерительных информационных систем.
25. СКАДА система. Виды, разновидности, назначения.
26. Системы автоматического контроля. Структурные схемы параллельного и последовательного действия.
27. Системы технической диагностики
28. Виртуальные измерительные системы
29. Телеизмерительные системы
30. Аппроксимирующие измерительные системы
31. Статистические измерительные системы. Системы измерения мат. ожидания, дисперсии.
32. Поверка ИИС. Виды поверок.
33. Метрологические характеристики измерительных каналов.
34. Надежность систем управления.

## Методические указания для обучающихся по освоению дисциплины

Вид учебных занятий	Организация деятельности студента
Лекция	<p>Написание конспекта лекций: кратко, схематично, последовательно фиксировать основные положения, выводы, формулировки, обобщения; пометить важные мысли, выделять ключевые слова, термины. Проверка терминов, понятий с помощью энциклопедий, словарей, справочников с выписыванием толкований в тетрадь. Обозначить вопросы, термины, материал, который вызывает трудности, пометить и попытаться найти ответ в рекомендуемой литературе. Если самостоятельно не удастся разобраться в материале, необходимо сформулировать вопрос и задать преподавателю на консультации, на лабораторном занятии.</p> <p>Уделить внимание следующим понятиям:</p> <ul style="list-style-type: none"> <li>- измерительные системы;</li> <li>- измерительные цепи;</li> <li>- измерительный канал;</li> <li>- СКАДА-система;</li> <li>- Автоматизация технологического процесса производства;</li> <li>- Метрологический анализ.</li> </ul>
Лабораторная работа	<p>При подготовке к лабораторной работе следует ориентироваться на следующую методическую литературу:</p> <p>Мельников Е.В. Релейные и пид-регуляторы. Методики экспериментальной настройки: Лабораторный практикум. Электронный ресурс.</p> <p>Мельников Е.В. Информационно-измерительные системы для измерения тепловой энергии: Учебно-методическое пособие. Самара: Самар. гос. техн. ун-т, 2008. – 95 с.</p> <p>Мельников Е.В. Автоматизация эксперимента и испытаний: Лабораторный практикум: Самар. гос. техн. ун-т - 2005</p>
Подготовка к экзамену	<p>При подготовке к экзамену необходимо ориентироваться на конспекты лекций, рекомендуемую литературу и знания, полученные при выполнении лабораторных работ.</p>



Министерство образования и науки Российской Федерации

ФЕДЕРАЛЬНОЕ ГОСУДАРСТВЕННОЕ БЮДЖЕТНОЕ ОБРАЗОВАТЕЛЬНОЕ УЧРЕЖДЕНИЕ  
ВЫСШЕГО ПРОФЕССИОНАЛЬНОГО ОБРАЗОВАНИЯ

«Самарский государственный технический университет»

Факультет автоматки и информационных технологий

Кафедра информационно-измерительной техники

### ФОНД ОЦЕНОЧНЫХ СРЕДСТВ

текущего контроля и промежуточной аттестации


дисциплины (модуля)/практики: Измерительные информационные системы

в составе основной образовательной программы по направлению подготовки  
(специальности): 12.04.01 Приборостроение

по уровню высшего образования: Магистратура

направленность (профиль) программы

Разработал  Ярославкина Е.Е.  
«\_\_» \_\_\_\_\_ 2015 г.

Зав.кафедрой «ИИТ»  Мелентьев В.С.  
«\_\_» \_\_\_\_\_ 2015 г.

Самара 2015 г.

**Паспорт  
фонда оценочных средств**

дисциплине (модулю)/практике: **Измерительные информационные системы**

<b>№ п/п</b>	<b>Контролируемые разделы (темы) практики</b>	<b>Код контролируемой компетенции</b>	<b>Наименование оценочных средств</b>
1	Место ИИС в информационной технике	ОК-1	Защита лабораторной работы. Тест. Экзамен.
2	Измерительные цепи ИИС	ПК-5, ПК-8	Защита лабораторной работы. Тест. Экзамен.
3	Автоматизированные системы управления технологическими процессами (АСУТП)	ОК-1, ПК-5, ПК-8, ПК-9	Защита лабораторной работы. Тест. Экзамен.
4	Техническое обеспечение измерительных каналов ИИС	ОК-1, ПК-5	Защиты лабораторных работ. Тест. Экзамен.
5	Автоматические регуляторы	ОК-1, ПК-8, ПК-9	Защита лабораторной работы. Тест. Экзамен <sup>2</sup>
6	Метрологическое обеспечение ИИС	ПК-8, ПК-9	Защиты лабораторных работ. Тест. Экзамен.
7	Разновидности измерительных информационных систем	ОК-1, ПК-5, ПК-8, ПК-9	Защиты лабораторных работ. Тест. Экзамен.



## **Контрольные вопросы для подготовки к защите лабораторных работ.**

### **1. Лабораторная работа №1. СКАДА-системы. TRASE MODE.**

Какие разновидности СКАДА-систем?

Самые распространённые СКАДА-системы в России.

Основные функции Trase Mode.

Языки программирования Trase Mode

Язык функциональных блоков, методика программирования?

*Контролируемые компетенции:* ОК-1, ПК-5, ПК-8, ПК-9

### **2. Лабораторная работа №2. Пневмометрическая ИИС.**

Что такое ГСП?

Как происходит выбор первичных приборов или преобразователей?

Как осуществляется калибровка универсального измерительного преобразователя и для каких целей?

Каким образом в универсальном измерительном преобразователе корректируются сдвиги нуля по каналам?

Виды датчиков давления?

Как определить класс точности универсального измерительного преобразователя?

*Контролируемые компетенции:* ОК-1, ПК-5, ПК-8

### **3. Лабораторная работа №3. Информационно-измерительные системы для измерения тепловой энергии**

Каким образом определяется расход теплоносителя?

Как осуществляется настройка параметров в тепловычислителе?

Какой температурный диапазон подающего и обратного трубопровода в тепловых сетях?

Как происходит считывание данных из тепловычислителя?

Как происходит расчет погрешности тепловычислителя?

*Контролируемые компетенции:* ОК-1, ПК-5, ПК-8, ПК-9

### **4. Лабораторная работа №4. Релейные и ПИД-регуляторы. П-регулятор.**

Каковы принципиальные различия между П-, ПИ-, ПИД-регулятором?

Коэффициент пропорциональности.

Каковы преимущества и недостатки П-регулятора?

Как рассчитывается интервал ошибки в П-регуляторе?

4.5 Методика экспериментальной настройки.

*Контролируемые компетенции:* ОК-1, ПК-8, ПК-9

### **5. Лабораторная работа №5. Релейные и ПИД-регуляторы. ПИ-регулятор.**

Уравнение пропорционально-интегрального регулятора.

Коэффициент интегральности.

Каковы преимущества и недостатки ПИ-регулятора?

Как рассчитывается интервал ошибки в ПИ-регуляторе?

5.5 Методика экспериментальной настройки.

*Контролируемые компетенции:* ОК-1, ПК-8, ПК-9

### **6. Лабораторная работа №6. Релейные и ПИД-регуляторы. ПИД-регулятор.**

Метод Циглера – Николса.

Коэффициент дифференциальной составляющей?

Как рассчитывается интервал ошибки в ПИД-регуляторе?

Методика экспериментальной настройки

*Контролируемые компетенции: ОК-1, ПК-8,ПК-9*

7. *Лабораторная работа №7. Калибровка датчиков.*

Каковы основные принципы выбора датчика обратной связи при построении регуляторов?

Как производится калибровка датчиков?

Какой вид носит погрешности ошибки при калибровки?

Как исправить погрешность калибровки?

*Контролируемые компетенции: ОК-1, ПК-8,ПК-9*

8. *Лабораторная работа №8. Разработка ИИС для проведения поверки теплосчетчика*

Каковы основные возможности исследуемой системы?

Что такое поверка?

Как осуществляется поверка расходомеров?

Каким образом производится выбор измерительных каналов теплосчетчика ВКТ-5?

Как рассчитываются погрешности тепловычислителя?

Как осуществляется настройка параметров тепловычислителя?

*Контролируемые компетенции: ПК-8,ПК-9*

Разработчик



Е.Е. Ярославкина

« \_\_\_\_\_ » \_\_\_\_\_ 20 \_\_\_\_\_ г.



## Задания для расчетной домашней работы

Работа включает изучение первичных датчиков, измерительных преобразователей, микроконтроллеров, составление технического задания и типовой расчет погрешностей ИИС по соответствующим темам:

1. Разработка ИИС определения веса автомобиля
1. Автоматизация теплиц на агрокомбинате
2. АСУТП дозирования при розливе спиртовых напитков на спиртовом заводе
3. ИИС измерения скорости движения автотранспорта
4. Поверка ультразвуковых расходомеров
5. Поверка датчиков температуры
6. Поверка датчиков давления
7. Разработка ИИС измерения температуры в тепловой печи
8. ИИС учета и контроля параметров нефтепродуктов

*Контролируемые компетенции:* ОК-1, ПК-5, ПК-8, ПК-9

Разработчик \_\_\_\_\_



Е.Е. Ярославкина

« \_\_\_\_\_ » \_\_\_\_\_ 20 \_\_\_\_\_ г.

## Вопросы для собеседований.

*Раздел 1. История развития информационно-измерительных систем.*

1. Разновидности ИИС. Понятие об измерении. Измерительные системы.
2. Становление приборостроения в России

*Раздел 2. Принципы построения и организации автоматизированных систем управления технологического процесса.*

1. Уровни АСУТП.
2. Интеллектуальные интерфейсы. Взаимодействие человека с информационными системами, роль пользовательского интерфейса.

*Раздел 3. Разновидности ИИС.*

1. Системы автоматического контроля. Системы технической диагностики.
2. Виртуальные системы.

*Раздел 4. Метрологическое обеспечение измерительных систем.*

1. Аппроксимационный подход к оценки погрешности измерения. Математическое обеспечение метрологического анализа. Аппроксимационный подход к оценки результирующей погрешности измерения.
2. Средства метрологических испытаний измерительных систем.

*Контролируемые компетенции:* ОК-1, ПК-5, ПК-8, ПК-9

Разработчик \_\_\_\_\_



Е.Е. Ярославкина

« \_\_\_\_\_ » \_\_\_\_\_ 20 \_\_\_\_\_ г.

## Информационная карта банка тестовых заданий

### 1. Дисциплина Измерительные информационные системы

### 2. Тематическая структура банка тестовых заданий

№	Наименование темы /вопроса	Наименование раздела	Всего заданий	Количество форм тестовых заданий				Контролируемые компетенции
				Открытого типа	Закрытого типа	На соответствие	Упорядочение	
1.	Определения измерения информации	Место ИИС в информационной технике	4		4			ОК-1
2.	Определения измерительных систем		4		4			ОК-1
3.	Измерительные цепи и методы измерительных преобразований	Измерительные цепи ИИС	6		6			ПК-5, ПК-8
4.	Измерительные цепи уравнивающего преобразования		2	2				ПК-5, ПК-8
5.	Дифференциальный параметрический преобразователь		2		2			ПК-5, ПК-8
6	Измерительные цепи следящего статического и		1		1			ПК-5, ПК-8
7	Теоретические основы построения АСУ ТП	Автоматизированные системы управления технологическими процессами (АСУТП)	7	1	6			ОК-1, ПК-5, ПК-8, ПК-9
8.	Программные средства АСУ ТП		6		6			ОК-1, ПК-5, ПК-8, ПК-9
9	Технические средства АСУ ТП	Техническое обеспечение измеритель-	7		7			ОК-1 ПК-5





## Содержание тестовых материалов

### 1. Место ИИС в информационной технике Определения измерения информации

1. Нахождение значения физической величины опытным путем с помощью специальных технических средств это:
  - а) Распознавание
  - б) Контроль
  - в) Измерение
  - г) Диагностика
2. Средство измерения, предназначенное для воспроизведения и хранения единицы измерения:
  - а) Мера
  - б) Эталон
  - в) Устройство сравнения
  - г) Анализатор
3. Эталон, воспроизводящий единицу физической величины с наивысшей точностью, возможной в данной области измерений:
  - а) Исходный
  - б) Первичный
  - в) Вторичный
  - г) Рабочий
4. Универсальным комплексом измерительных и вычислительных средств с возможностью из функционального измерения с целью обработки измерительной информации и управления СИ:
  - а) Информационно-измерительная система
  - б) Информационно-вычислительный комплекс

### 1.2 Определения измерительных систем

5. Эта система предназначена для получения измерительной информации и её обработки по заданному алгоритму:
  - а) Автономного контроля
  - б) Измерительная система



в) Технической диагностики

г) Распознавания

6. Найдите НЕПРАВИЛЬНЫЙ ответ.

По виду применяемых первичных измерительных преобразователей ИИС делятся на:

а) Термометрические

б) Тензометрические

в) Манометрические

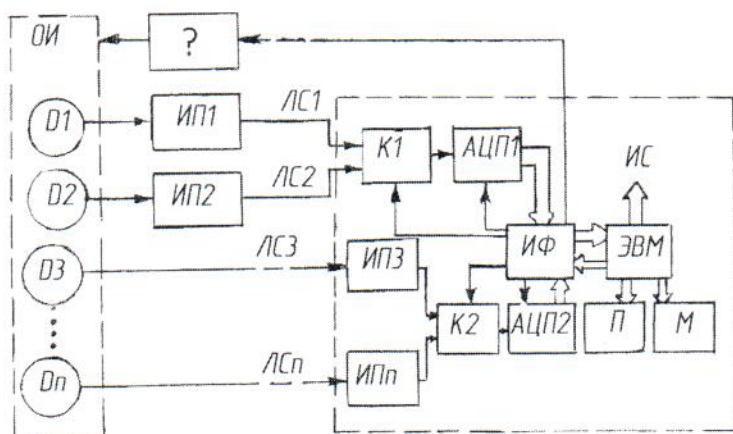
г) Одномерные

7. Совокупностью функционально-объединенных измерительных, вычислительных и вспомогательных средств для получения измерительной информации, её преобразования, обработки с целью предоставления в требуемом виде и возможностью автоматического управления СИ называется:

а) Информационно-измерительная система

б) Измерительно-вычислительный комплекс

8. Какого элемента не хватает в данной схеме?



а) ИП3

б) АЦП3

в) ИУ

г) ИФ

## 2. Измерительные цепи

### Измерительные цепи и методы измерительных преобразований

1. Совокупностью измерительных преобразователей и вспомогательных элементов, предназначенных для формирования сигнала, называется:

а) Измерительная система

б) Измерительная цепь

в) Измерительный комплекс



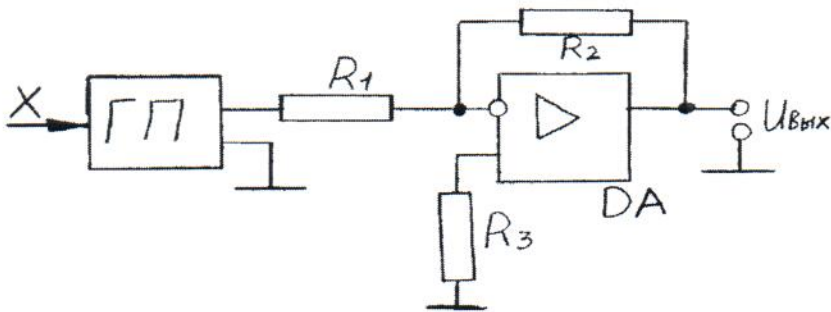
Данная цепь предназначена для:

а) Преобразования аналогового сигнала в цифровой

б) Усиления входного сигнала

в) Преобразования переменного тока в постоянный

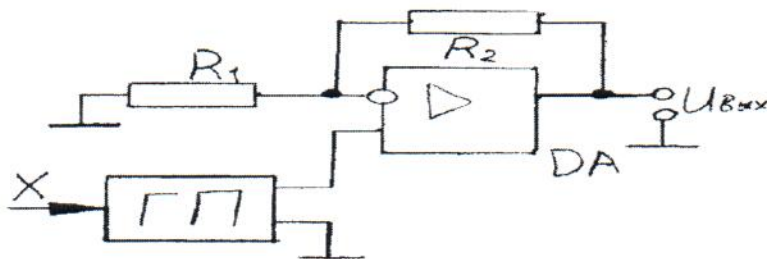
3. На данной схеме изображен:



а) Инвертирующий усилитель

б) Неинвертирующий усилитель

4. На данной схеме изображен:

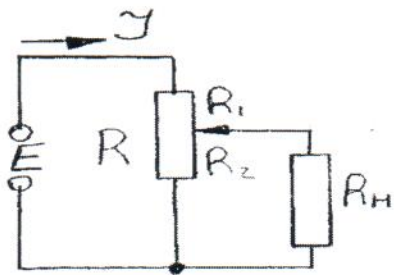


а) Инвертирующий усилитель

б) Неинвертирующий усилитель



5. Выходные напряжения делителя в данной схеме зависят от:



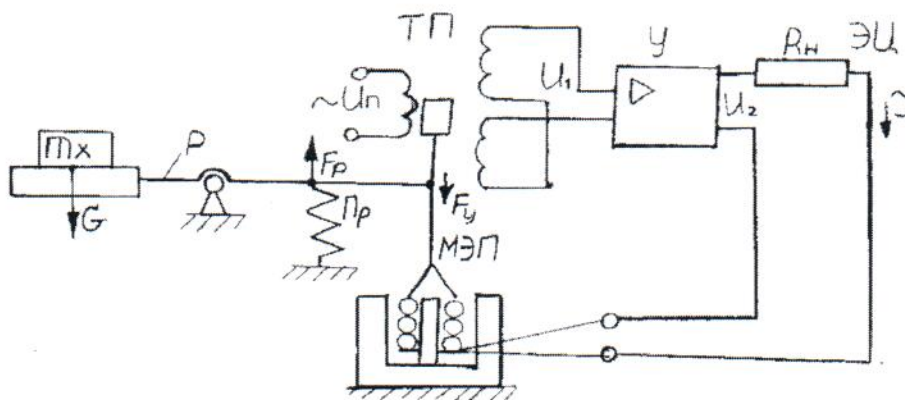
- а)  $R_N$
- б)  $R_1$
- в)  $R_2$
- г) Комбинированная ИИС

6. Кабель ТТП является:

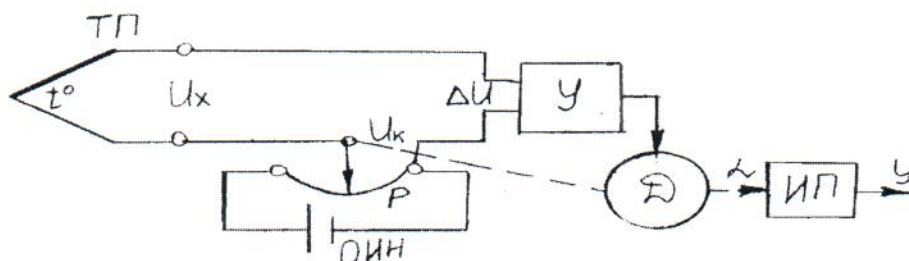
- а) Силовым
- б) Оптическим
- в) Кабелем связи
- г) Термоэлектродным

### Измерительные цепи уравновешивающего преобразования

7. Нарисуйте структурную схему измерительной цепи уравновешивающего преобразования электрических весов

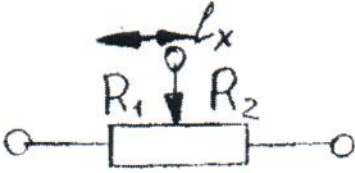


8. Нарисуйте структурную схему



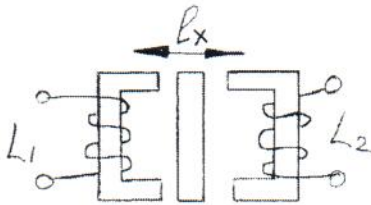
## Дифференциальный параметрический преобразователь

9. На данной схеме изображен:



- а) Индуктивный преобразователь
- б) Реостатный преобразователь

10. На данной схеме изображен:



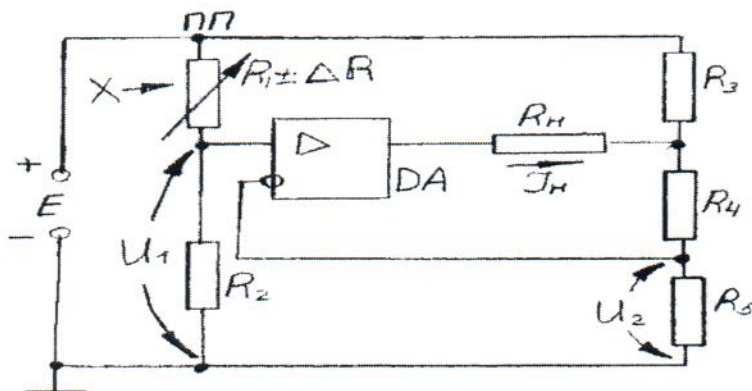
- а) Индуктивный преобразователь
- б) Реостатный преобразователь

## Измерительные цепи следящего статического и астатического уравнивания

11. Принципиальное отличие измерительной цепи с астатическим уравниванием от измерительной цепи со статическим уравниванием является наличие элемента:

- а) обратной связи
- б) памяти
- в) измерительного устройства

12. На данном рисунке изображена мостовая измерительная цепь с каким уравнивание?





13. Нарисуйте структурную схему измерительной цепи следящего астатического уравновешивания

### 3. Автоматизированные системы управления технологическими процессами

#### 3.1 Теоретические основы построения АСУ ТП

1. Назовите основные уровни АСУТП

2. «Социальный» эффект автоматизации производства достигается

- а) путем освобождения персонала от выполнения рутинных операций;
- б) путем увольнения части персонала в связи с автоматизацией выполняемых ею операций;
- в) путем приема на работу квалифицированного персонала для внедрения и сопровождения автоматизированных систем;

3. Какой из эффектов автоматизации производства не является положительным во всех случаях?

- а) Технологический;
- б) Экономический;
- в) Социальный.

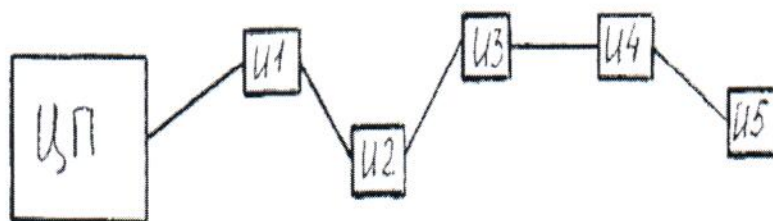
3. Процесс производства тепла и энергии на тепловой станции, работающей на угле, является

- а) непрерывным;
- б) дискретным;
- в) дискретно-непрерывным.

4. Структура цехов производства нефтяного оборудования построена:

- а) по технологическому принципу;
- б) по предметному принципу.

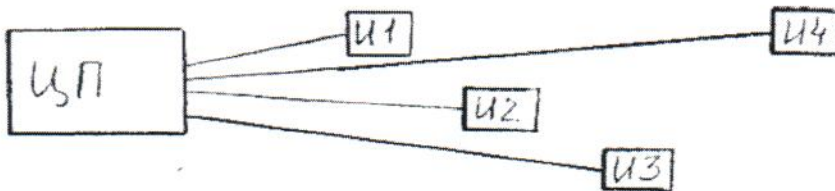
5.



Эта схема:

- а) Цепочная
- б) Радиальная
- в) Радиально-кольцевая
- г) Иерархическая

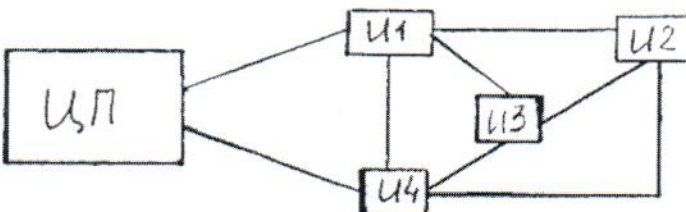
6.



Данная схема:

- а) Цепочная
- б) Радиальная
- в) Радиально-кольцевая
- г) Иерархическая

7. Основным плюсом сетчатой схемы является:



- а) Низкая стоимость
- б) Простота конструкции
- в) Высокая надежность

### 3.1. Программные средства АСУ ТП

8. Программирование промышленных контроллеров производится с помощью

- а) SoftLogic-систем;
- б) SCADA - систем;
- в) DCS;
- г) MES.

9. Программу контроллера, решающего задачу автоматического регулирования непрерывно изменяющейся величины, удобнее составить на языке

- а) ST (Structured Text);
- б) FBD (Function Block Diagram);
- в) IL (Instruction List);
- г) LD (Ladder Diagram).

10. Какой из языков программирования контроллеров наиболее близок к языкам программирования высокого уровня, типа C, Pascal и т.д.?

- ST (Structured Text);
- FBD (Function Block Diagram);
- IL (Instruction List);
- LD (Ladder Diagram).



11. Основное назначения SCADA-систем -□

- а) сбор данных, визуализация технологического процесса, супервизорное управление;
- б) разработка, отладка и загрузка программ для промышленных контроллеров;
- в) разработка проекта автоматизации технологического процесса.

12. Система TRACE MODE позволяет программировать□

- а) любые промышленные контроллеры и компьютеры;□
- б) промышленные контроллеры и компьютеры любого типа, но только из списка поддерживаемого оборудования;□
- в) только PC-совместимые промышленные контроллеры и компьютеры.

13. SCADA-системой не является система

Genesis32;□

TRACE MODE;□

Ultralogic.

#### **4. Автоматические регуляторы**

##### **4.1 Технические средства АСУ ТП**

1. В техническую систему измерительно-вычислительного комплекса входит:

- а) Обменные устройства
- б) Температурные датчики
- в) Вычислительные компоненты
- г) Средства ввода-вывода сигнала

2. Электротехническое изделие, служащее для соединения источника электрического тока с потребителем, компонентами электрической схемы:

- а) Провод
- б) Кабель
- в) Кабельная линия
- г) Проводник

3. Данная система объединяет в себя все средства контроля и регулирования технологических процессов:

- а) Государственная система приборов
- б) Государственная система обеспечения единства измерения
- в) Государственная система стандартизации

4. Управляющее устройство, применяемое в промышленности, на транспорте и других отраслях по условию применения или задачам, близким к промышленным:

- а) Системный контроллер
- б) Промышленный контроллер
- в) Контроллер прерываний
- г) Контроллер домена

5. Коммуникационные модули контроллера предназначены

- а) для ввода-вывода дискретных и аналоговых сигналов;
- б) подключения контроллера к промышленным сетям и организации связи по PtP интерфейсу;
- в) решения задач автоматического регулирования, позиционирования и т.д. подключения к базовому блоку контроллера стоек расширения.

6. Сигнальные модули контроллера предназначены

- а) для ввода-вывода дискретных и аналоговых сигналов;
- б) подключения контроллера к промышленным сетям и организации связи по PtP интерфейсу;
- в) решения задач автоматического регулирования, позиционирования и т.д. подключения к базовому блоку контроллера стоек расширения.

7. Интерфейсные модули контроллера предназначены

- а) для ввода-вывода дискретных и аналоговых сигналов;
- б) подключения контроллера к промышленным сетям и организации связи по PtP интерфейсу;
- в) решения задач автоматического регулирования, позиционирования и т.д. подключения к базовому блоку контроллера стоек расширения.

## **5. Автоматические регуляторы**

### **5.1 Организация управления регулирующего привода**

1. Регулирующий клапан имеет электрический привод. Каким образом можно организовать управление им в составе непрерывного регулятора?

- а) Это невозможно, так как электропривод клапана для контроллера - трехпозиционная нагрузка.
- б) С использованием управляемых преобразователей, например, преобразователя частоты, и выходного аналогового модуля контроллера.
- в) С использованием в контроллере алгоритмов широтно- и частотно-импульсной модуляции и дискретных выходов контроллера.

2. Регулирующий клапан имеет пневматический привод. Каким образом можно организовать управление им в составе непрерывного регулятора?



- а) Это невозможно, так как электропривод клапана для контроллера - трехпозиционная нагрузка;
- б) С использованием электропневматического преобразователя и выходного аналогового модуля контроллера.
- в) С использованием в контроллере алгоритмов широтно- и частотно-импульсной модуляции и дискретных выходов контроллера

3. Регулятор Уатта – это регулятор

уровня;

частоты вращения;

температуры;

давления.

4. Регулятор Ползунова – это регулятор

уровня;

частоты вращения;

температуры;

давления.

### **5.1 ПИД-регулятор**

5. Максимальное быстродействие в системе регулирования достигается при использовании

- а) П-регулятора;
- б) И-регулятора;
- в) ПИ-регулятора;
- г) ПИД-регулятора.

6. Минимальное быстродействие в системе регулирования наблюдается при использовании

- а) П-регулятора;
- б) И-регулятора;
- в) ПИ-регулятора;
- г) ПИД-регулятора.

7. Пропорциональным и дифференциальным является регулятор:

- а) П
- б) ПИ
- в) ПД
- г) ПИД

## **6. Метрологическое обеспечение ИИС**

### **Поверка средств измерений**

1. Что такое поверка?
2. Как часто проводится поверка?
3. Какие головные организации проводят поверку

### **Метрологические характеристики**

4. Метрологические характеристики делятся на
  - а) индивидуальные
  - б) типовые
  - в) международные
5. Методика расчета метрологических характеристик
6. Комплексная и поэлементная поверка

## **7. Разновидности ИИС**

### **7.1 Информационно-измерительные системы**

2. Установлением соответствия между состоянием объекта и заданной нормой называется:

- а) Распознавание
- б) Контроль
- в) Измерение
- г) Диагностика

3. Установление соответствий между объектом и образцом этого объекта это:

- а) Распознавание
- б) Контроль
- в) Измерение
- г) Диагностика

4. Определением состояния объекта называется:

- а) Распознавание
- б) Контроль
- в) Измерение
- г) Диагностика

9. Система, предназначенная для определения состояния сложного объекта:

- а) Автономного контроля
- б) Измерительная система



в) Технической диагностики

г) Распознавания

10. Система, предназначенная для сравнения значения с заданной нормой:

а) Автономного контроля

б) Измерительная система

в) Технической диагностики

г) Распознавания

11. Эта система предназначена для определения соответствия объекта и заданного образца:

а) Автономного контроля

б) Измерительная система

в) Технической диагностики

г) Распознавания

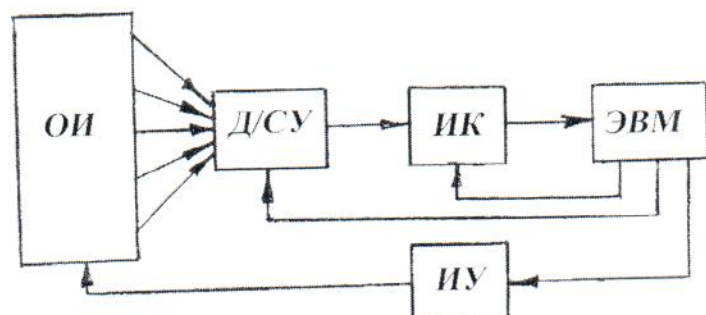
23. ИС, восстанавливающую исходную функцию измеряемой величины по дискретным отсчетам, называют:

а) Многоточечная

б) Многомерная

в) Аппроксимирующая

27. На данной схеме изображена ИИС:



а) Последовательного действия

б) Сканирующая ИИС

в) Параллельного действия

32. Интервал квантования для ступенчатой аппроксимации определяется по формуле:

$$\text{а) } \Delta t \leq \frac{2 \max \Delta_a}{\max X'(t)},$$

$$\text{б) } \Delta t \leq \frac{8 \max \Delta_a}{\max X'(t)},$$

$$\text{в) } \Delta t \leq \frac{16 \max \Delta_a}{\max X''(t)},$$

33. Интервал квантования для линейной аппроксимации:

$$\text{а) } \Delta t \leq \frac{2 \max \Delta_a}{\max X'(t)},$$

$$\text{б) } \Delta t \leq \frac{8 \max \Delta_a}{\max X'(t)},$$

$$\text{в) } \Delta t \leq \frac{16 \max \Delta_a}{\max X''(t)},$$

Разработчик

Иван

Е.Е. Ярославкина

« \_\_\_\_\_ » \_\_\_\_\_ 20 \_\_\_\_\_ г.

### Перечень вопросов для промежуточной аттестации (экзамен)

1. Основные компоненты измерительных информационных систем.
2. Классификация измерительных информационных систем
3. Назначение и основные функции ИИС
4. Место ИИС в информационной технике. Определение ИИС и ИВК. Виды ИИС. Типовая структурная схема ИИС
5. АСУТП. Назначение, особенности, основные функции.
6. Основные компоненты измерительных информационных систем.
7. Классификация измерительных информационных систем
8. СКАДА система. Виды, разновидности, назначение.
9. Системы автоматического контроля. Структурные схемы параллельного и последовательного действия.
10. Системы технической диагностики.
11. Виртуальные измерительные системы
12. Телеизмерительные системы
13. Аппроксимирующие измерительные системы?
14. Статистические измерительные системы. Системы измерения мат. ожидания, дисперсии.
15. Поверка ИИС. Виды поверок.
16. Метрологические характеристики измерительных каналов.
17. Надежность систем управления.



